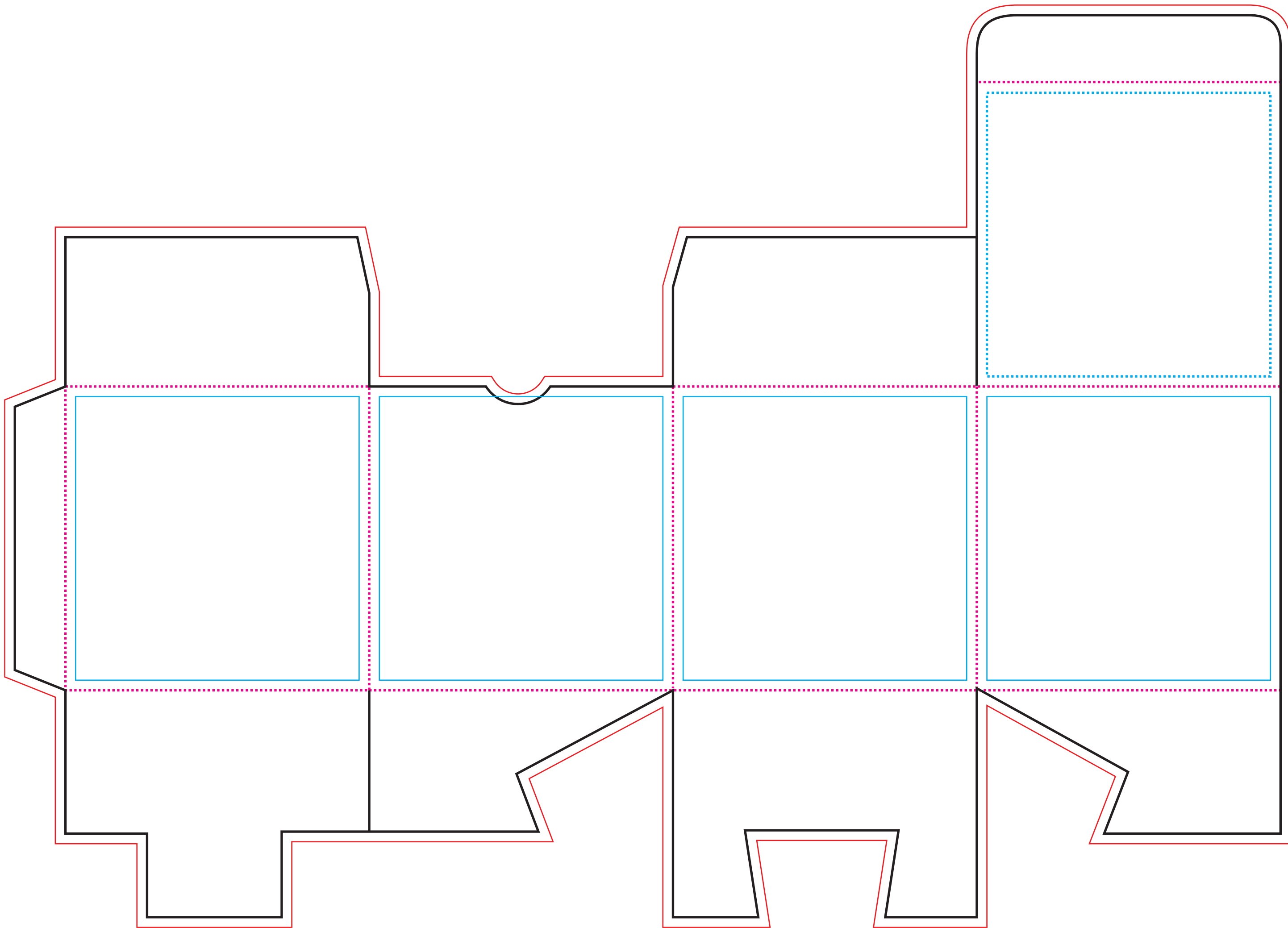
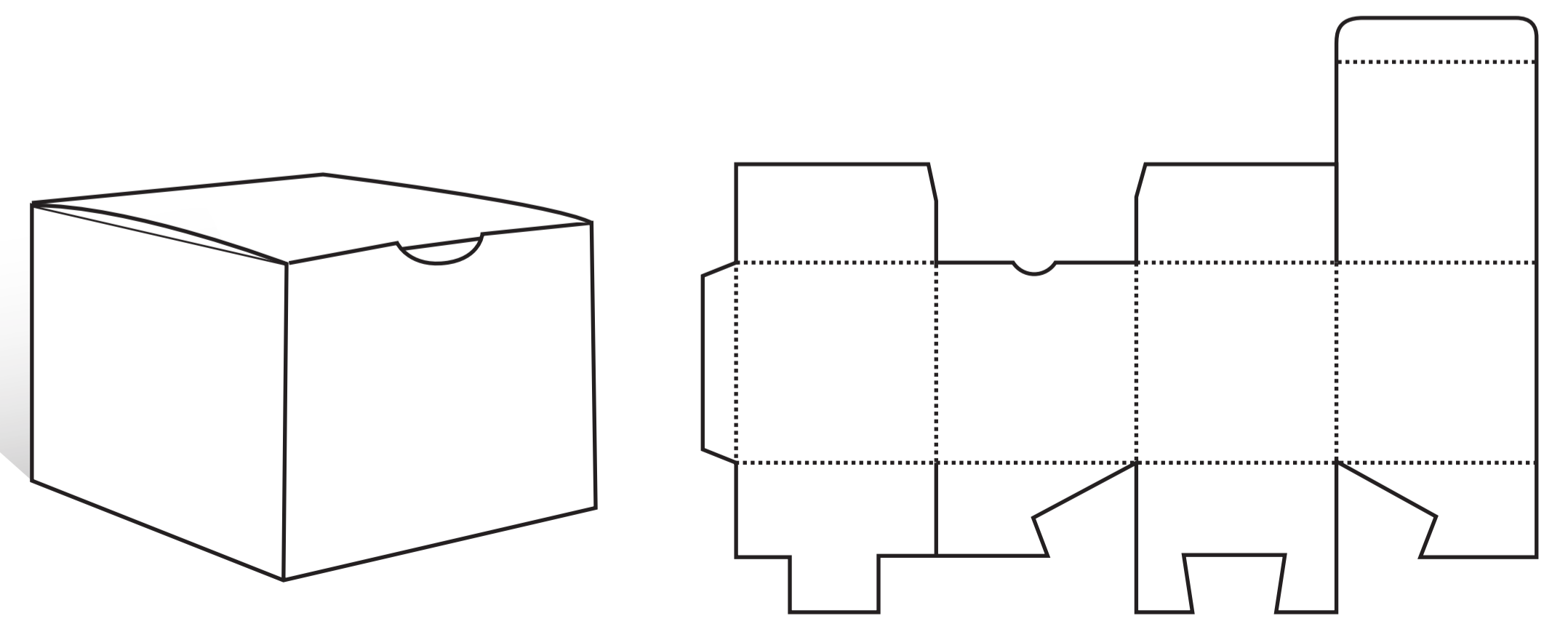
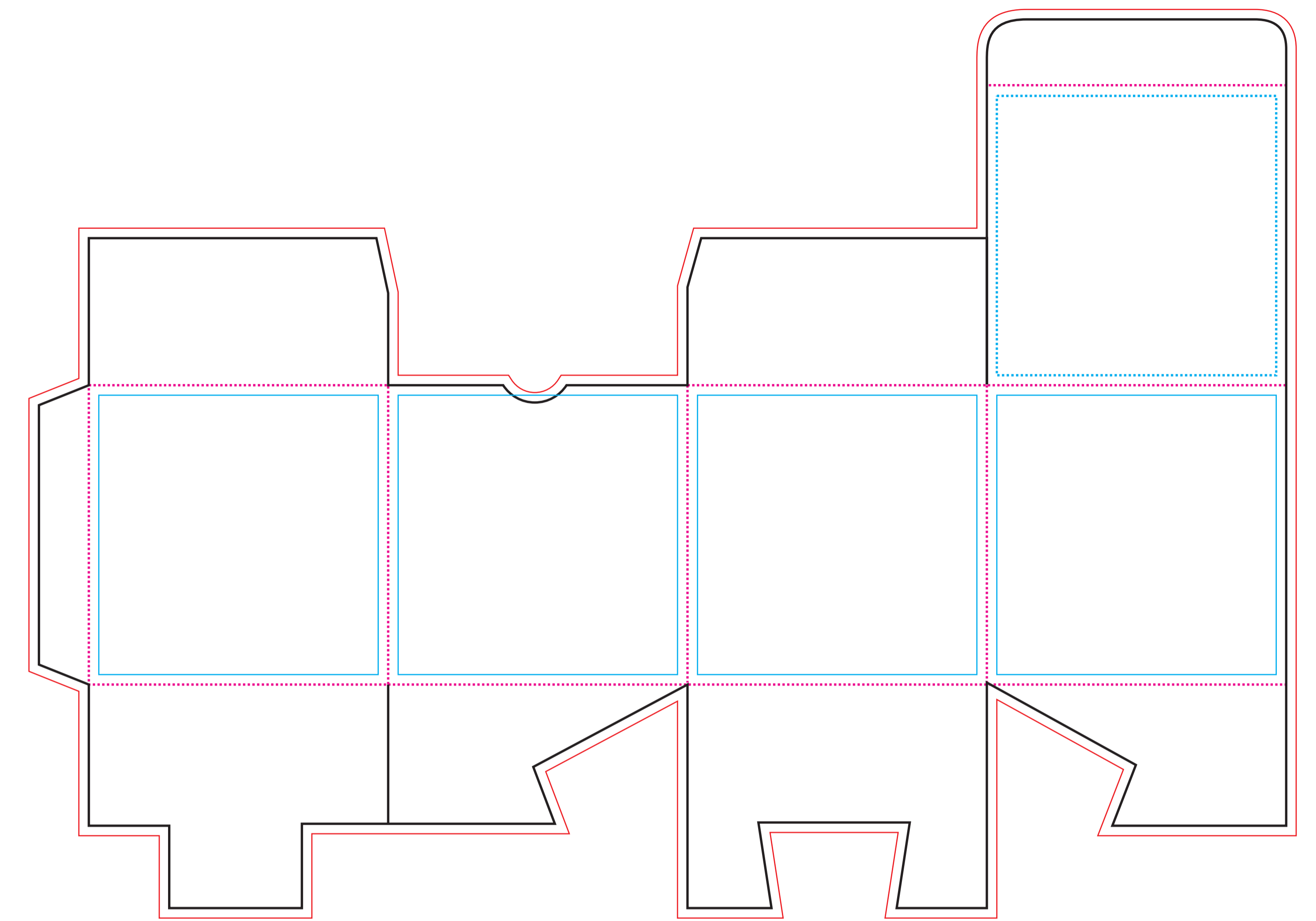
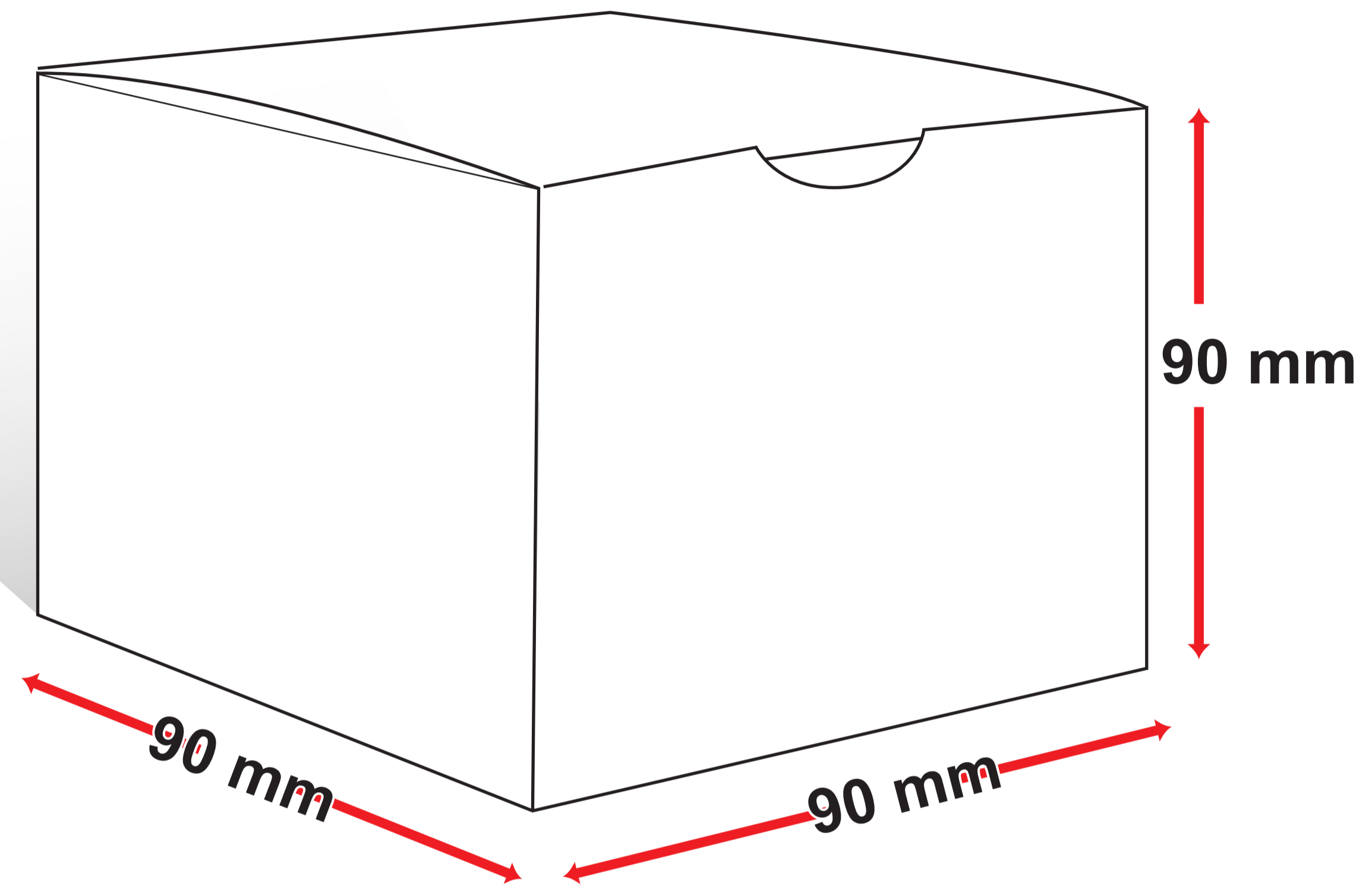


**90 mm**

**90 mm**

**90 mm**





**ความหมายของเส้น**

	○ โชนปลอดภัย
	○ ขนาดสำเร็จแล้ว
	○ สายพับงาน
	○ ขนาดรูปแบบที่จะส่ง

**ขนาดกล่อง กว้าง x ยาว x สูง (ลึก) 90 x 90 x 90 mm (No.1)**